



ES Cazadora A.V. SIDNEY Ref. 12010

HS CODE 3201409011

Cazadora mangas desmontables. Composición exterior 100% poliéster Oxford 300D. Material acolchado 100% poliéster 160 gr. Material forro interior 100% poliéster 190D. Parka corta impermeable con mangas desmontables. Interior del cuello micropolar. Capucha plegable en el cuello. Cierre central con cremallera oculta con tapeta. Puños elásticos ajustables con velcro. Costuras termo selladas. Dos bolsillos laterales. 1 bolsillo vertical con cremallera en el pecho y un bolsillo interior. 2 bandas reflectantes cosidas en torso y mangas. Normativa: EN ISO 13688:2013 y EN ISO 20471:2013/A1:2016.

EN H.V. jacket SIDNEY Ref. 12010

Detachable sleeve jacket. Exterior composition 100% polyester Oxford 300D. Padded material 100% polyester 160 gsm. Material inner lining 100% polyester 190D. Short waterproof parka with detachable sleeves. Inside the micropolar neck. Foldable hood on the neck. Central closure with hidden zipper with placket. Adjustable elastic cuffs with velcro. Taped seams. Two side pockets. 1 vertical zipped chest pocket and one inside pocket. 2 reflective bands on body and sleeves. Normative: EN ISO 13688:2013 and EN ISO 20471:2013/A1:2016.

IT Giacca ad A.V. SIDNEY Ref. 12010

Giacca manica staccabile. Composizione esterna 100% poliestere Oxford 300D. Materiale imbottitura 100% poliestere 160 gr. Materiale fodera interna 100% poliestere 190D. Parka corto impermeabile con maniche staccabili. All'interno del collo micropolare. Cappuccio ripiegabile sul collo. Chiusura centrale con cerniera nascosta con abbottonatura. Polsini elastici regolabili con velcro. Cuciture termosaldate. Due tasche laterali. 1 tasca sul petto con zip verticale e una tasca interna. 2 bande riflettenti cucite su busto e maniche. Normativa: EN ISO 13688:2013 y EN ISO 20471:2013/A1:2016.

FR Veste H.V. SIDNEY Réf. 12010

Veste manches detachables. Matériau extérieur: 100% polyester Oxford 300D. Matériau du rembourrage 100% polyester 160 gr. Matériau de la doublure intérieure 100% polyester 190D. Parka courte et imperméable avec manches détachables. Doublure du col en micropolaire. Rabattre la capuche dans le col. Fermeture centrale à glissière dissimulée avec rabat. Poignets élastiques réglables par velcro. Coutures thermosoudées. Deux poches latérales. 1 poche verticale zippée sur la poitrine et 1 poche intérieure. 2 bandes réfléchissantes cousues sur le torse et les manches. Normatif: EN ISO 13688:2013 et EN ISO 20471:2013/A1:2016.

PT Casaco de A.V. SIDNEY Ref. 12010

Casaco com mangas amovíveis. Material exterior 100% poliéster Oxford 300D. Forro 100% poliéster 160 gr. Forro interior 100% poliéster 190D. Parka curta impermeável com mangas amovíveis. Gola em tecido polar micropolar. Capuz dobrável na gola. Fecho de correr central oculto com aba. Punhos elásticos ajustáveis com velcro. Costuras seladas a quente. Dois bolsos laterais. 1 bolso vertical com fecho de correr no peito e 1 bolso interior. 2 bandas reflectoras cosidas no tronco e nas mangas. Normativo: EN ISO 13688:2013 e EN ISO 20471:2013/A1:2016.

Tallas/ Sizes

S - M - L - XL - XXL - 3XL - 4XL

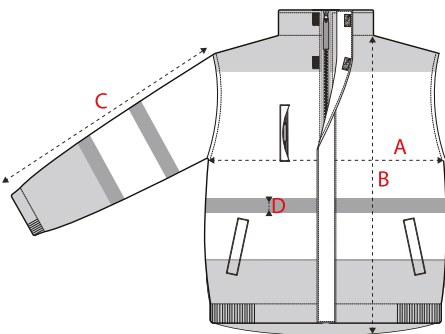
Pack/ Box

1/ 10 pcs.

Colores



Medidas



	S	M	L	XL	XXL	3XL	4XL
A	56	60	64	68	72	75	78
B	70	71,5	73	74,5	77,5	79	79
C	67	68,5	70	71,5	73	74,4	76
D	5	5	5	5	5	5	5

Medidas aproximadas +/- 2cm Measurement approx. +/- 2cm

"A", Ancho, medida de sisa a sisa de la prenda plana. "B" Largo, medida desde el punto más alto del hombro hasta el final de la prenda. "C" Largo manga, medida desde la costura superior de la manga hasta el inferior, incluyendo el puño. "D" Ancho banda reflectante.



	S	M	L	XL	XXL	3XL	4XL
Uds.	10	10	10	10	10	10	10
Kg.	16,00	16,00	16,00	16,00	16,00	16,00	16,00
Cm.	64x40x37	64x40x37	64x40x37	72x42x37	72x42x37	72x42x37	72x42x37